

PK-TUOTE OY
TARRANTIE 12
08500 LOHJA
PUH. +358 40 4143518
www.pktuote.fi

SUUNN. TYÖN NRO

OSASTOIVARAKENNE

DET

EI90

SC-PL1

PVM.

19.08.2024

PIIRTÄJÄ

MKY

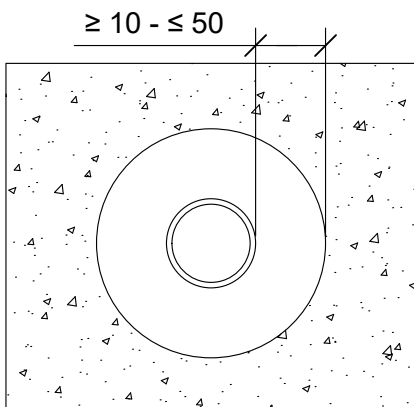
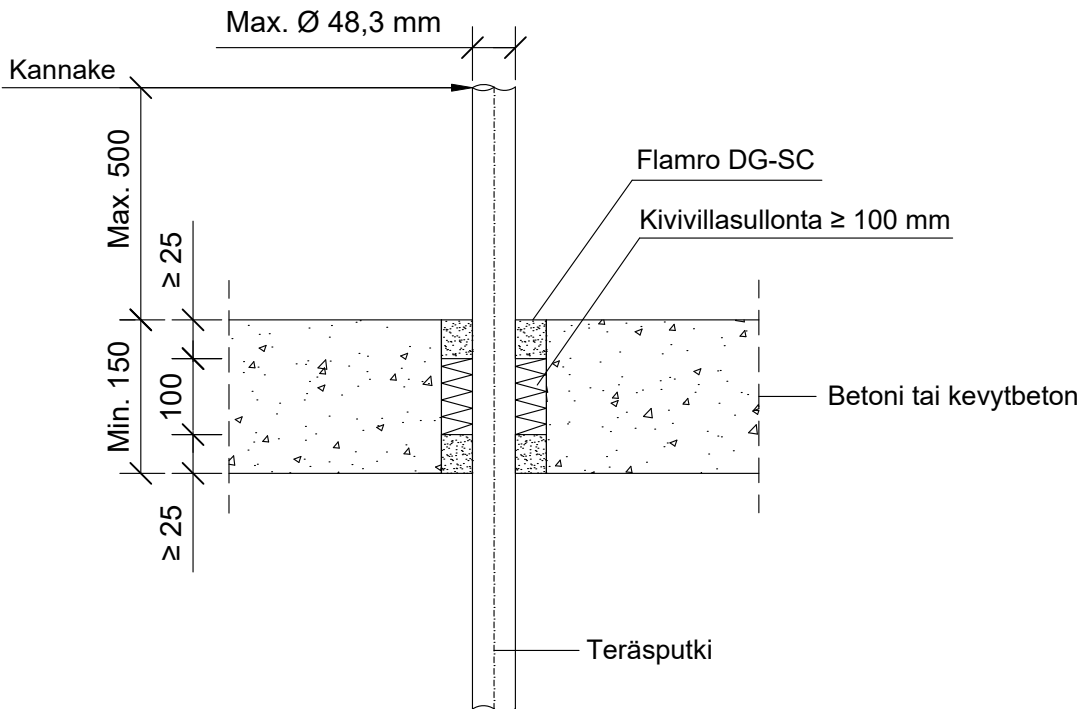
PALOKATKON PALOLUOKKA

EI90 EI120

KOHDE

SISÄLTÖ
PUTKILÄPIVIENTI BETONIVÄLIPOHJASSA
TERÄSPUTKI

MUUT HUOMIOT:



Putkityyppi	Putki koko	Paloluokka
Teräsputki	Max. Ø 42,4 mm	EI120
	Max. Ø 48,3 mm	EI90

Hyväksyntä / Asiakirja	EN 13501-2, ETA-19/0704 - 2024-06-24
Aukon koko	Putken halkaisija + min. 20 mm / max. 100 mm
Palokatkomassa	Flamro DG-SC, molemmin puolin seinärakennetta min. 25 mm syvyydeltä.
Taustan täyttö	Kivivillasullonta 100 mm
Putkityyppi	Teräsputki
Max. putki koko	Max. Ø 48,3 mm
Kannake	Max. 500 mm yläpuolella välipohjarakennetta.