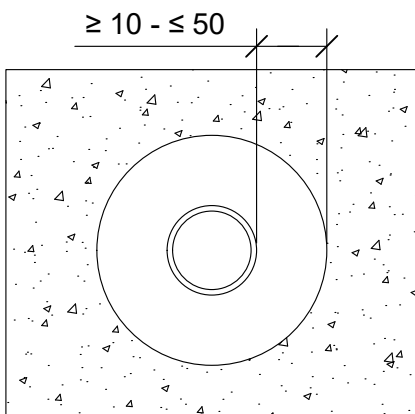
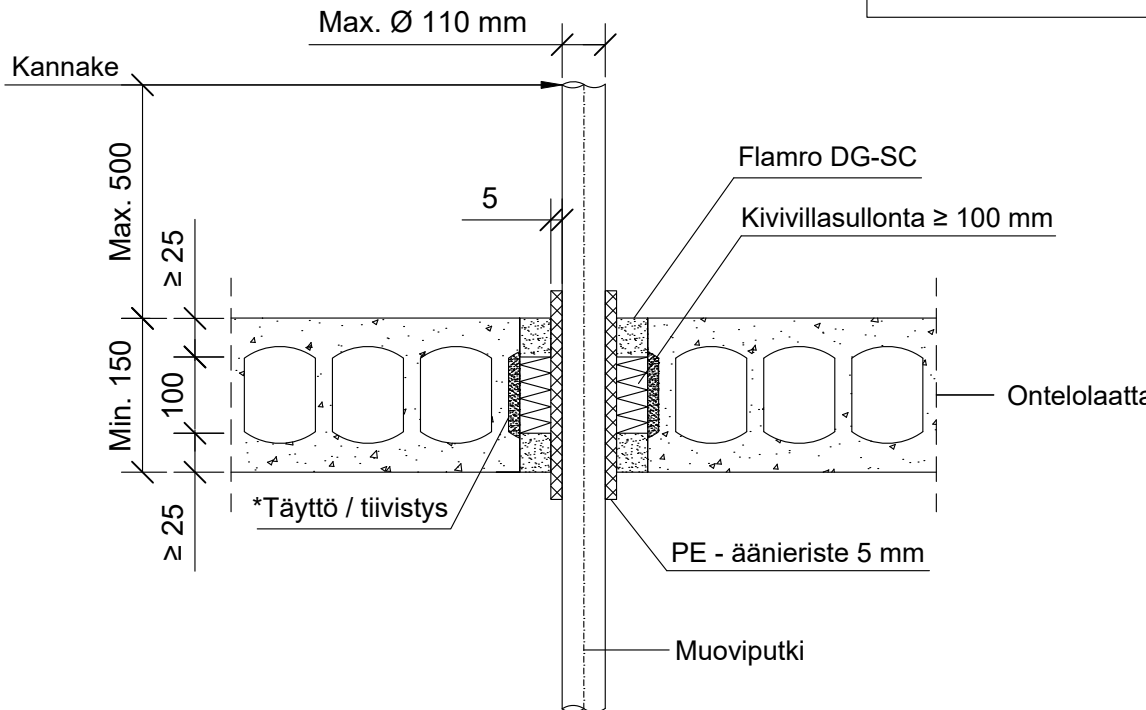


KOHDE

SISÄLTÖ  
PUTKILÄPIVIENNI ONTELOLAATTA VÄLIPOHJASSA  
MUOVIPUTKI

MUUT HUOMIOT:

\*Erillinen onteloiden tiivistys / täyttö  
palamattomalla materiaalilla  
ennen asennusta tarvittaessa.



Putkityyppi	Putki koko	Paloluokka
PVC-U, PE, PP-H	Max. Ø 110 mm	EI120
Friatec Friaphone	Ø 52 - 110 mm	
Pipelife Master 3	Max. Ø 110 mm	
Poloplast POLO-KAL 3S	Ø 75 - 110 mm	
Poloplast POLO-KAL NG	Ø 50 - 110 mm	
Poloplast POLO-KAL XS	Ø 50 - 110 mm	
Geberit Silent PRO	Ø 50 - 110 mm	
Geberit Silent PP	Ø 50 - 110 mm	
Geberit Silent db20	Ø 56 - 110 mm	
Rehau Raupiano Plus	Ø 50 - 110 mm	
Wawin Sitech+	Ø 32 - 110 mm	
Valsir Triplus	Ø 50 - 110 mm	

Hyväksyntä / Asiakirja	EN 13501-2, ETA-19/0704 - 2024-06-24
Aukon koko	Putken halkaisija + min. 20 mm / max. 100 mm
Palokatkomassa	Flamro DG-SC, molemmin puolin välipohjarakennetta min. 25 mm syvyydeltä.
Taustan täyttö	Kivivillasullonta 100 mm
PE-äänieriste 5 mm	Kanssa tai ilman
Putkityyppi	Muoviputki
Max. putki koko	Max. Ø 110 mm
Kannake	Max. 500 mm yläpuolella välipohjarakennetta.