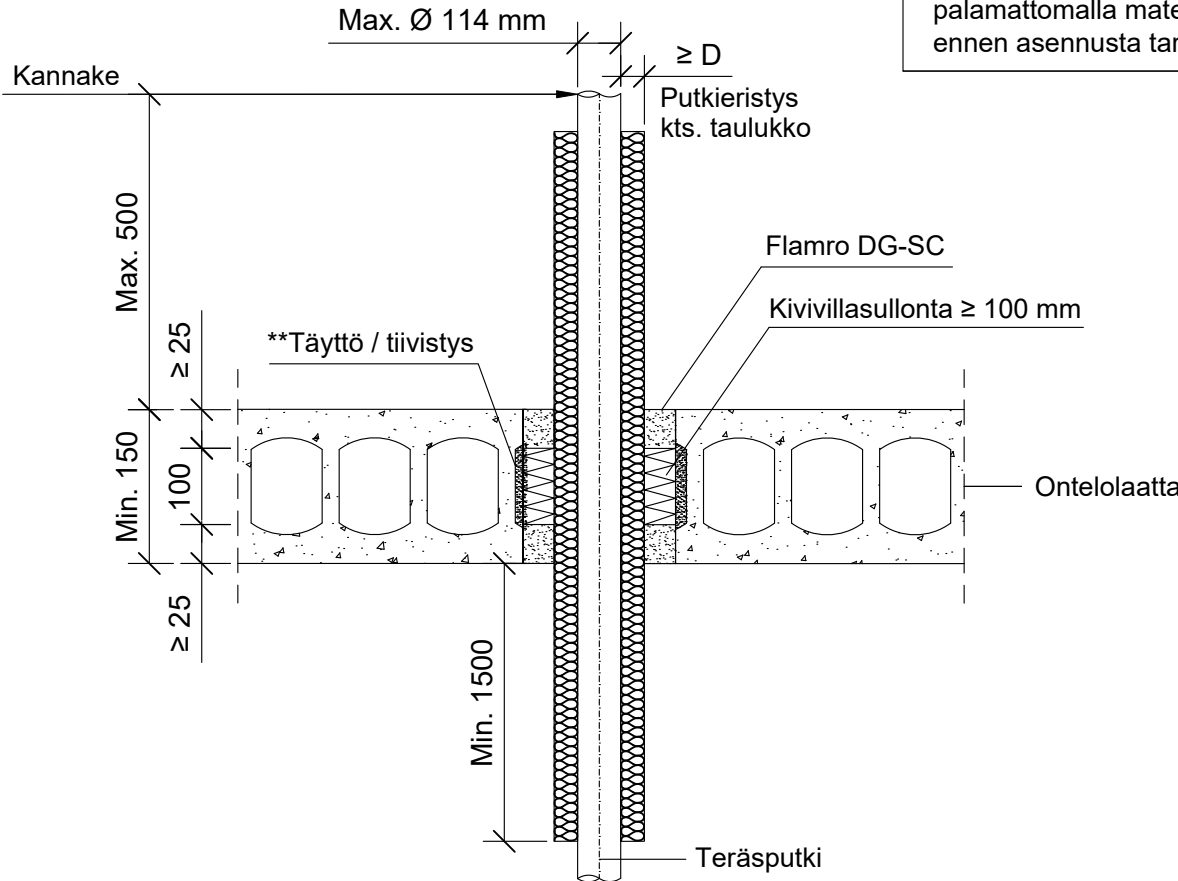


KOHDE

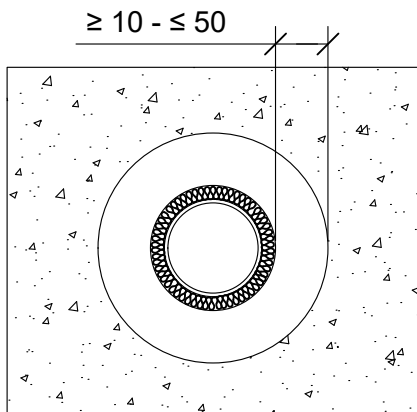
SISÄLTÖ
PUTKILÄPVIENNI ONTELOLAATTA VÄLIPOHJASSA
METALLIPUTKI KIVIVILLAERISTEELLÄ

MUUT HUOMIOT:

**Erillinen onteloiden tiivistys / täyttö
palamattomalla materiaalilla
ennen asennusta tarvittaessa.



*Pituus molemmin puolin välipohjarakenteen pinnasta.



Teräs, ruostumaton teräs, valurauta tai kupariputki	Putkieristys: Kivivilla $\geq 40 \text{ kg/m}^3$		
Max. putki koko	*Pituus	Paksuus (D)	Paloluokka
Ø 54 mm	$\geq 1000 \text{ mm}$	$\geq 30 \text{ mm}$	EI120
	jatkuva	$\geq 20 \text{ mm}$	
Ø 88,9 mm	$\geq 1500 \text{ mm}$	$\geq 30 \text{ mm}$	EI90
	jatkuva		EI120

Teräs, ruostumaton teräs tai valurautaputki	Putkieristys: Kivivilla $\geq 40 \text{ kg/m}^3$		
Max. putki koko	*Pituus	Paksuus (D)	Paloluokka
Ø 54 mm	$\geq 1000 \text{ mm}$	$\geq 30 \text{ mm}$	EI120
	jatkuva	$\geq 20 \text{ mm}$	
Ø 88,9 mm	$\geq 1500 \text{ mm}$	$\geq 30 \text{ mm}$	
	jatkuva	$\geq 40 \text{ mm}$	

Hyväksyntä / Asiakirja	EN 13501-2, ETA-19/0704 - 2024-06-24
Aukon koko	Putken halkaisija + min. 20 mm / max. 100 mm
Palokatkomassa	Flamro DG-SC, molemmin puolin välipohjarakennetta min. 25 mm syvyydeltä.
Taustan täyttö	Kivivillasullonta 100 mm
Putkieristys	Kivivilla $\geq 40 \text{ kg/m}^3$, sulamispiste $\geq 1000 \text{ }^\circ\text{C}$. Rautalankakiinnitys.
Putkityyppi	Metalliputki
Max. putki koko	Max. Ø 114 mm
Kannake	Max. 500 mm yläpuolella välipohjarakennetta.