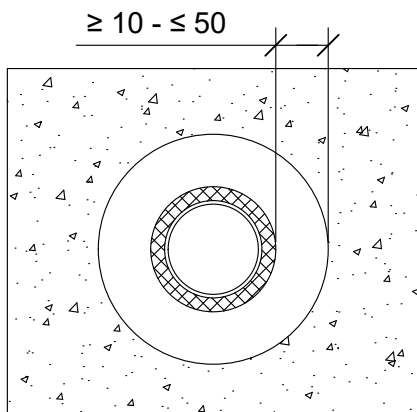
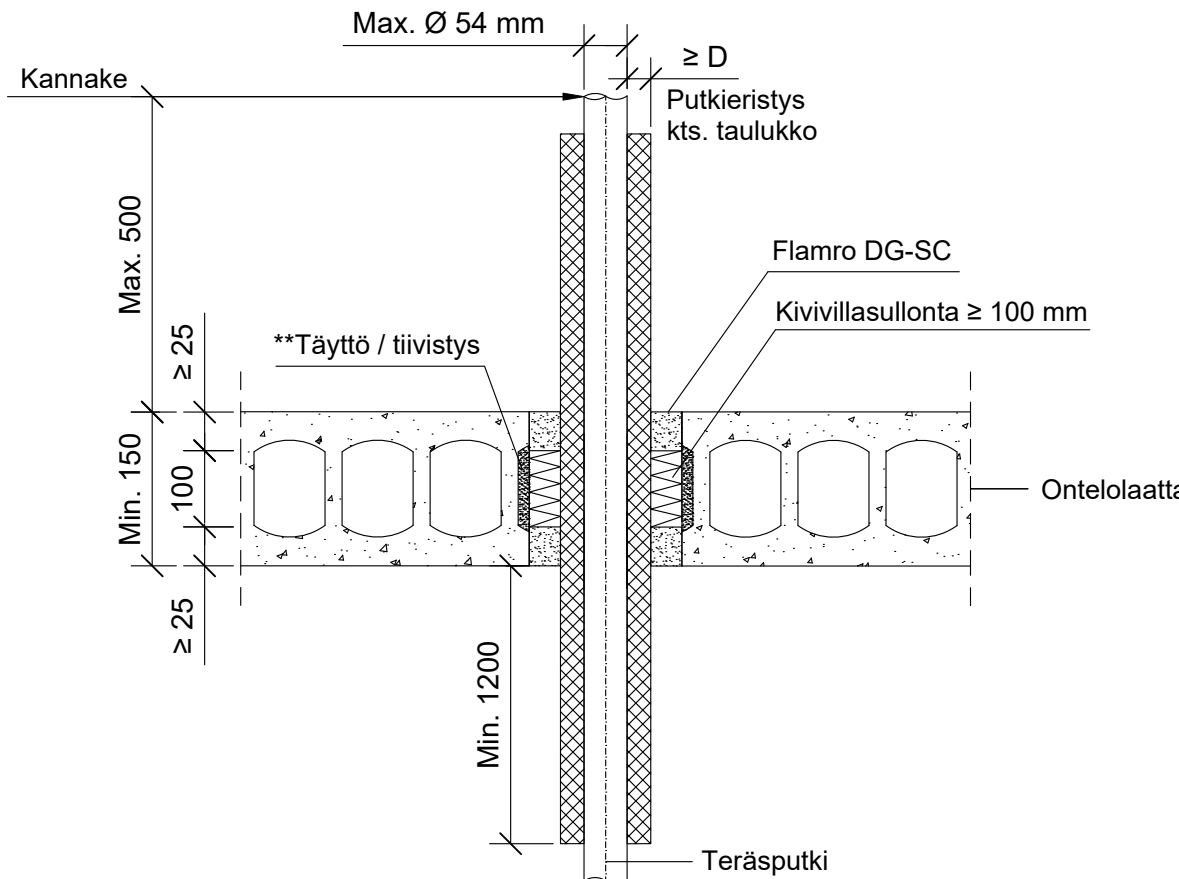


KOHDE

SISÄLTÖ  
PUTKILÄPIVIENTI ONTELOLAATTA VÄLIPOHJASSA  
METALLIPUTKI SOLUKUMIERISTEELLÄ

MUUT HUOMIOT:

\*\*Erillinen onteloiden tiivistys / täyttö  
palamattomalla materiaalilla  
ennen asennusta tarvittaessa.



\*Pituus molemmin puolin välipohjarakenteen keskeltä.

Hyväksyntä / Asiakirja	EN 13501-2, ETA-19/0704 - 2024-06-24
Aukon koko	Putken halkaisija + min. 20 mm / max. 100 mm
Palokatkomassa	Flamro DG-SC, molemmin puolin välipohjarakennetta min. 25 mm syvyydeltä.
Taustan täyttö	Kivivillasullonta 100 mm
Putkieristys	Armaflex AF/SH tai Kaiflex HT Plus. *Pituus min. 1200 mm, paksuus 19 - 38 mm.
Putkityyppi	Teräs, ruostumaton teräs, valurauta tai kupariputki
Max. putki koko	Max. Ø 54 mm
Kannake	Max. 500 mm yläpuolella välipohjarakennetta.