

PK-TUOTE OY  
TARRANTIE 12  
08500 LOHJA  
PUH. +358 40 4143518  
www.pktuote.fi

SUUNN. TYÖN NRO

OSASTOIVARAKENNE

DET

EI120

SC-PL2

PVM.

PIIRTÄJÄ

PALOKATKON PALOLUOKKA

19.08.2024

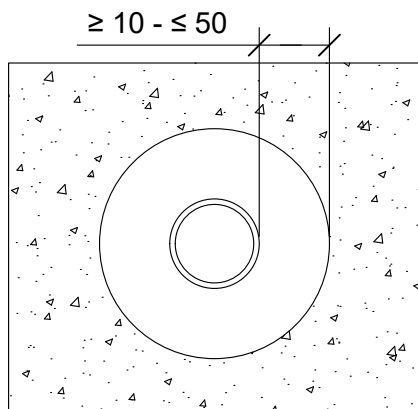
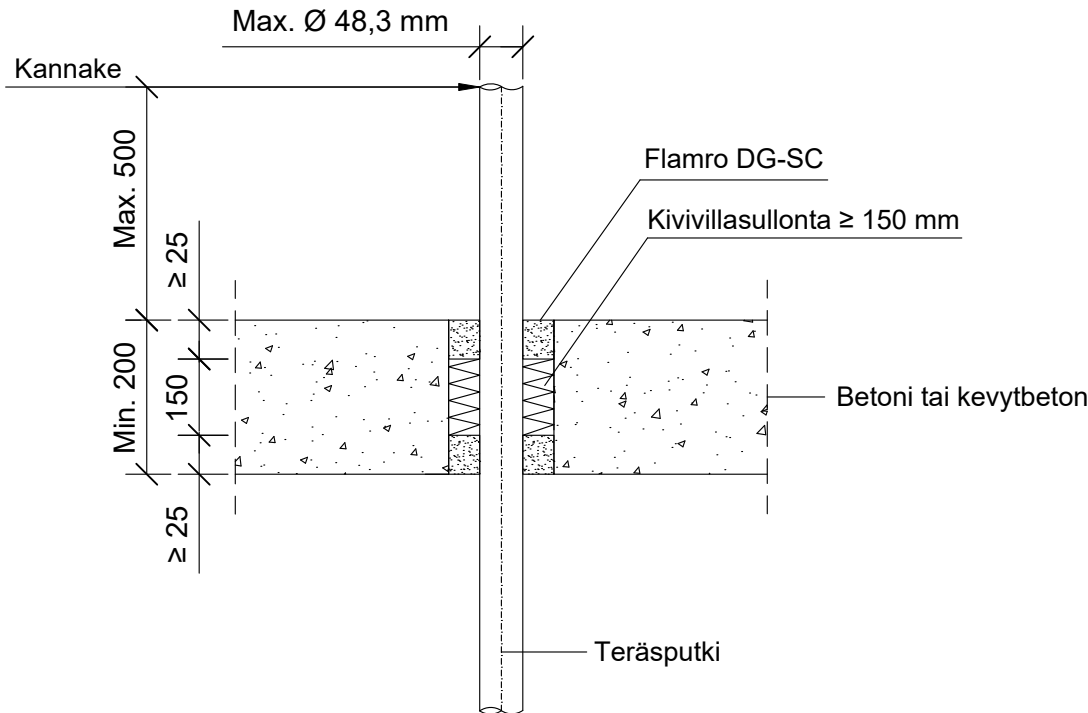
MKY

EI120

KOHDE

SISÄLTÖ  
PUTKILÄPIVIENTI BETONI VÄLIPOHJASSA  
TERÄSPUTKI

MUUT HUOMIOT:



|                        |  |
|------------------------|--|
| Hyväksyntä / Asiakirja | EN 13501-2, ETA-19/0704 - 2024-06-24                                     |
| Aukon koko             | Putken halkaisija + min. 20 mm / max. 100 mm                             |
| Palokatkomassa         | Flamro DG-SC, molemmin puolin välipohjarakennetta min. 25 mm syvyydeltä. |
| Taustan täyttö         | Kivivillasullonta 150 mm   |
| Putkityyppi            | Teräsputki   |
| Max. putki koko        | Max. Ø 48,3 mm   |
| Kannake                | Max. 500 mm yläpuolella välipohjarakennetta.                             |