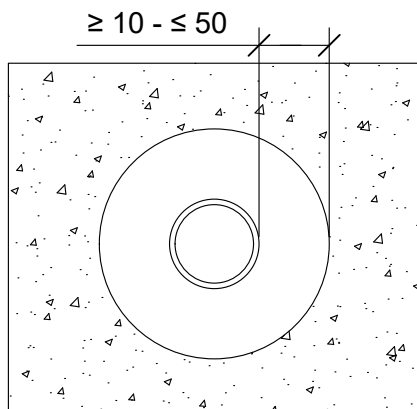
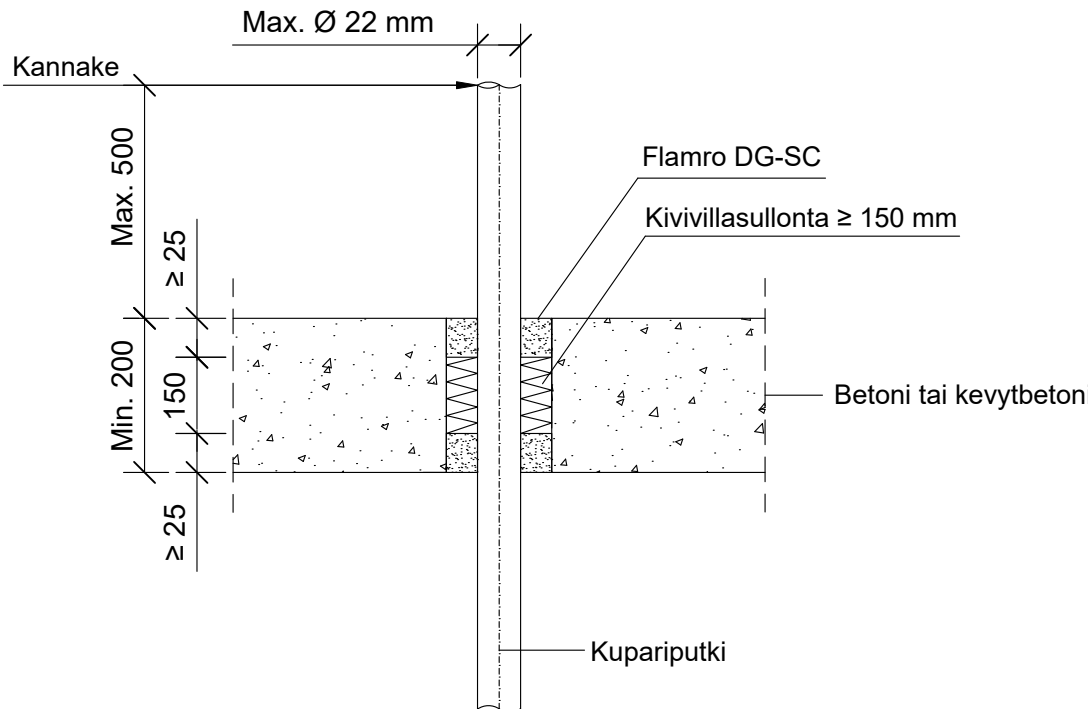


KOHDE

SISÄLTÖ
PUTKILÄPIVIENTI BETONIVÄLIPOHJASSA
KUPARIPUTKI

MUUT HUOMIOT:



Putkityyppi	Putki koko	Paloluokka
Kupariputki	Max. Ø 15 mm	EI120
	Max. Ø 18 mm	EI90
	Max. Ø 22 mm	EI60

Hyväksyntä / Asiakirja	EN 13501-2, ETA-19/0704 - 2024-06-24
Aukon koko	Putken halkaisija + min. 20 mm / max. 100 mm
Palokatkomassa	Flamro DG-SC, molemmin puolin välipohjarakennetta min. 25 mm syvyydeltä.
Taustan täyttö	Kivivillasullonta 150 mm
Putkityyppi	Kupariputki
Max. putki koko	Max. Ø 22 mm
Kannake	Max. 500 mm yläpuolella välipohjarakennetta.