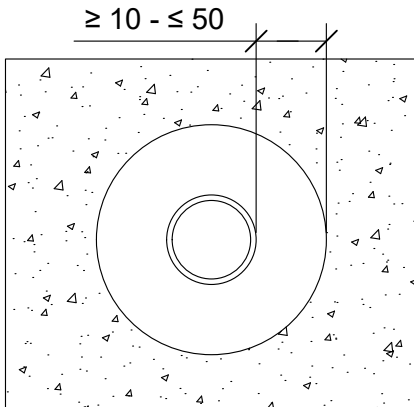
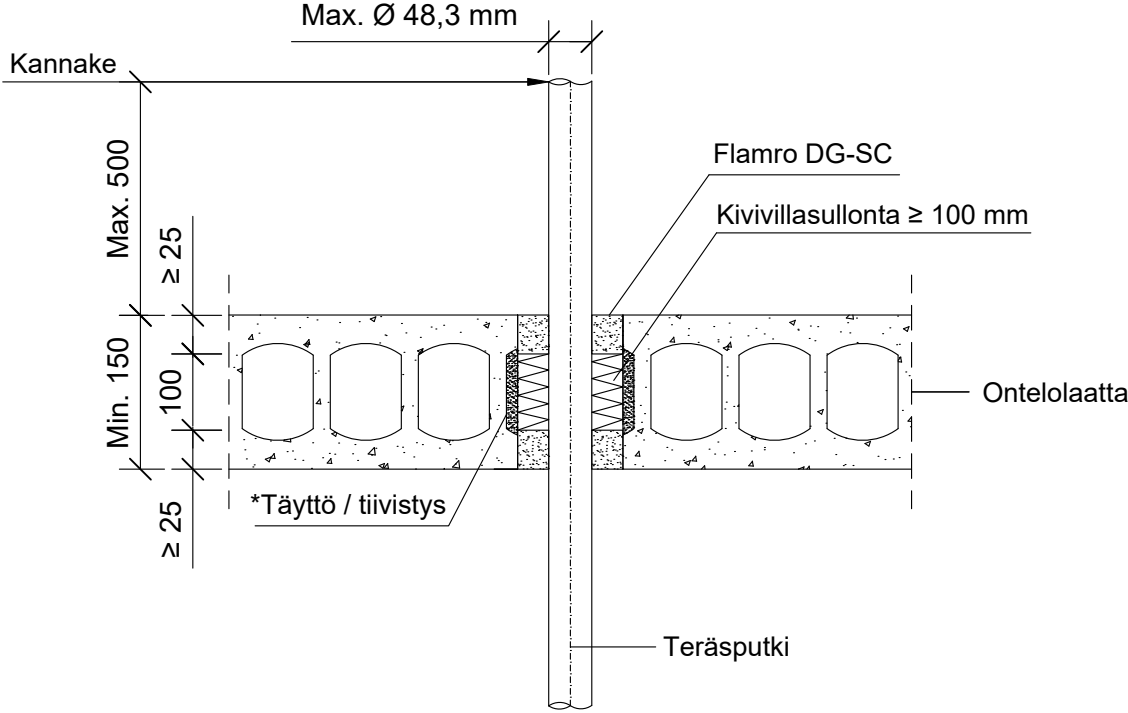


KOHDE

SISÄLTÖ  
PUTKILÄPIVIENTI ONTELOLAATTA VÄLIPOHJASSA  
TERÄSPUTKI

MUUT HUOMIOT:

\*Erillinen onteloiden tiivistys / täyttö  
palamattomalla materiaalilla  
ennen asennusta tarvittaessa.



Putkityyppi	Putki koko	Paloluokka
Teräsputki	Max. Ø 42,4 mm	EI120
	Max. Ø 48,3 mm	EI90

Hyväksyntä / Asiakirja	EN 13501-2, ETA-19/0704 - 2024-06-24
Aukon koko	Putken halkaisija + min. 20 mm / max. 100 mm
Palokatkomassa	Flamro DG-SC, molemmin puolin seinärakennetta min. 25 mm syvyydeltä.
Taustan täyttö	Kivivillasullonta 100 mm
Putkityyppi	Teräsputki
Max. putki koko	Max. Ø 48,3 mm
Kannake	Max. 500 mm yläpuolella välipohjarakennetta.