

PK-TUOTE OY
TARRANTIE 12
08500 LOHJA
PUH. +358 40 4143518
www.pktuote.fi

SUUNN. TYÖN NRO

OSASTOIVARAKENNE

DET

EI120

SC-PL9

PVM.

PIIRTÄJÄ

PALOKATKON PALOLUOKKA

19.08.2024

MKY

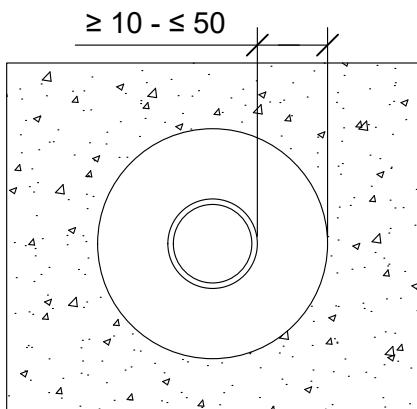
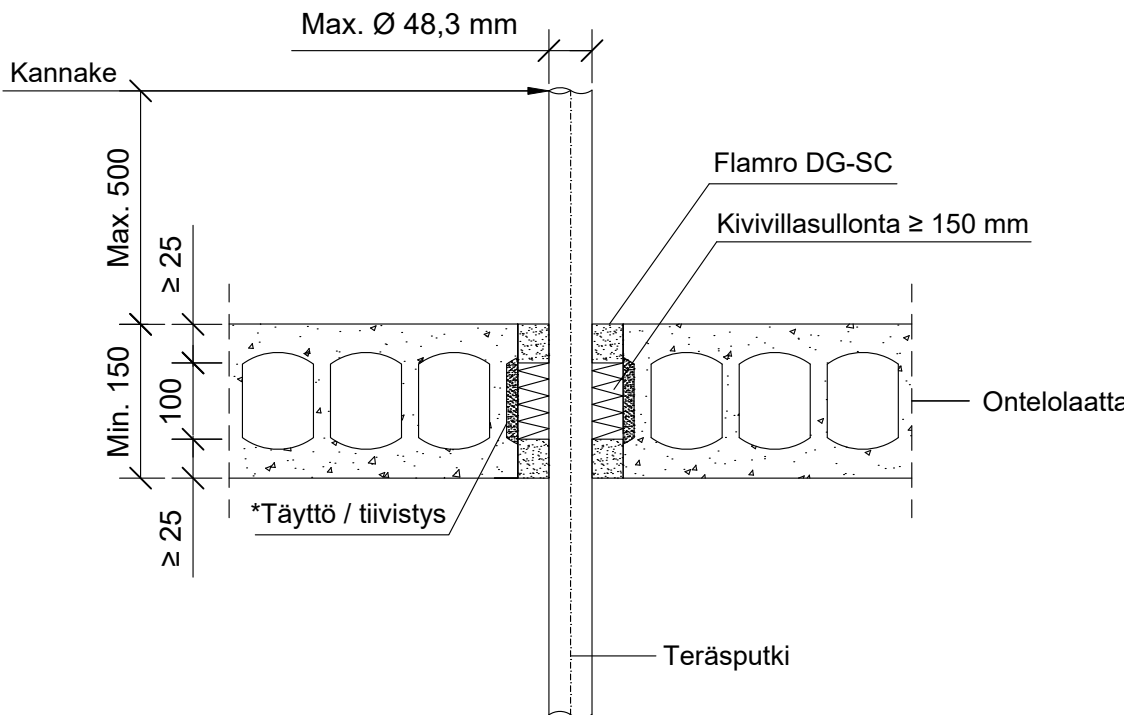
EI120

KOHDE

SISÄLTÖ
PUTKILÄPIVIENTI ONTELOLAATTA VÄLIPOHJASSA
TERÄSPUTKI

MUUT HUOMIOT:

*Erillinen onteloiden tiivistys / täyttö
palamattomalla materiaalilla
ennen asennusta tarvittaessa.



Hyväksyntä / Asiakirja	EN 13501-2, ETA-19/0704 - 2024-06-24
Aukon koko	Putken halkaisija + min. 20 mm / max. 100 mm
Palokatkomassa	Flamro DG-SC, molemmin puolin välipohjarakennetta min. 25 mm syvyydeltä.
Taustan täyttö	Kivivillasullonta 150 mm
Putkityyppi	Teräsputki
Max. putki koko	Max. Ø 48,3 mm
Kannake	Max. 500 mm yläpuolella välipohjarakennetta.