

PK-TUOTE OY  
TARRANTIE 12  
08500 LOHJA  
PUH. +358 40 4143518  
www.pktuote.fi

SUUNN. TYÖN NRO

OSASTOIVARAKENNE

DET

EI120

SC-SL1

PVM.

PIIRTÄJÄ

PALOKATKON PALOLUOKKA

19.08.2024

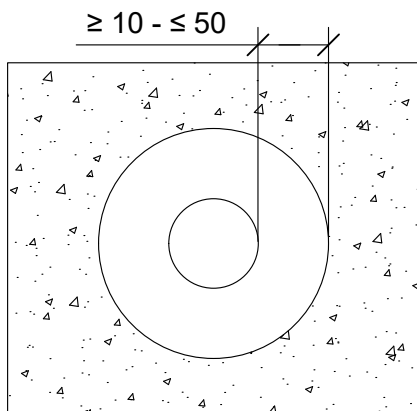
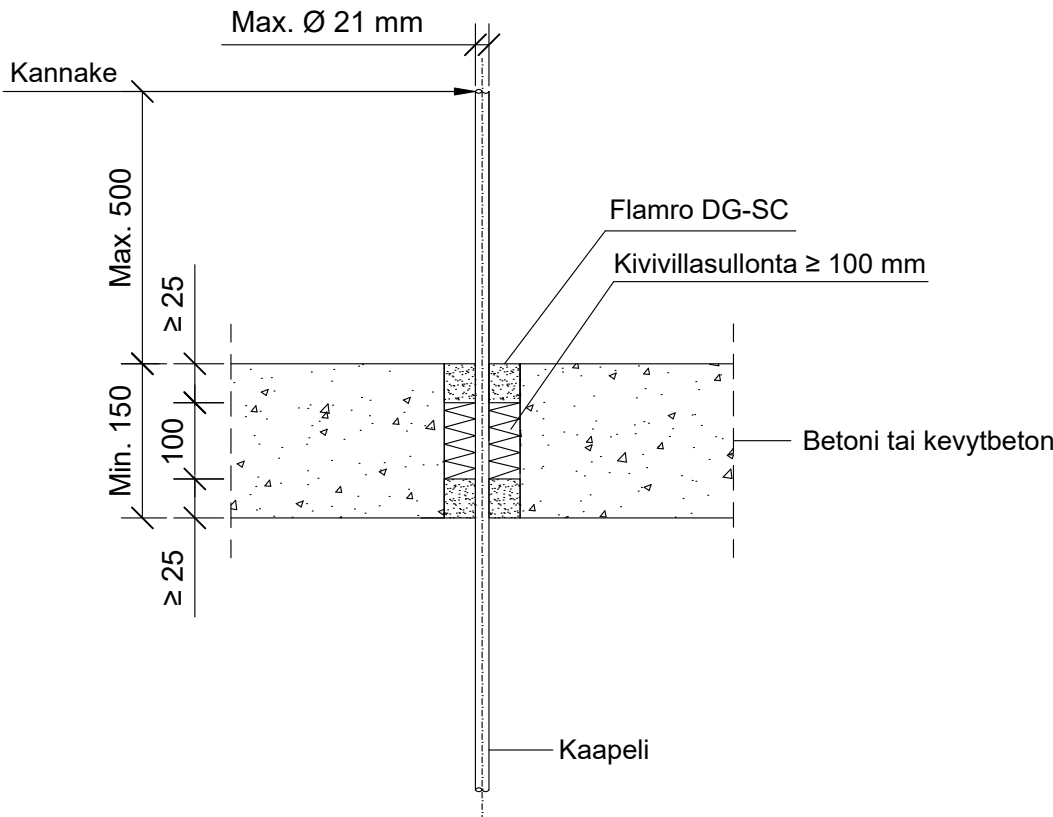
MKY

EI120

KOHDE

SISÄLTÖ  
KAAPELILÄPIVIENTI BETONIVÄLIPOHJASSA

MUUT HUOMIOT:



Hyväksyntä / Asiakirja	EN 13501-2, ETA-19/0704 - 2024-06-24
Aukon koko	Kaapectin halkaisija + min. 20 mm / max. 100 mm
Palokatkomassa	Flamro DG-SC, molemmin puolin seinärakennetta min. 25 mm syvyydeltä.
Taustan täyttö	Kivivillasullonta 100 mm
Max. kaapecti koko	Max. Ø 21 mm
Kannake	Max. 500 mm yläpuolella välipohjarakennetta.