

PK-TUOTE OY  
TARRANTIE 12  
08500 LOHJA  
PUH. +358 40 4143518  
www.pktuote.fi

SUUNN. TYÖN NRO

OSASTOIVARAKENNE

DET

EI120

PVM.

19.08.2024

PIIRTÄJÄ

MKY

PALOKATKON PALOLUOKKA

EI120

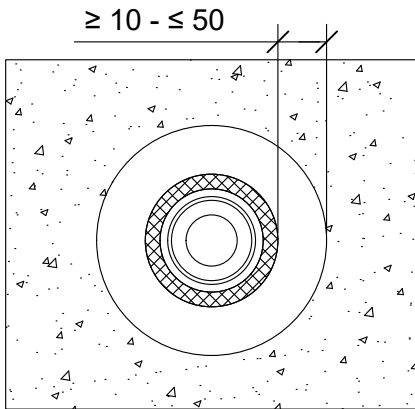
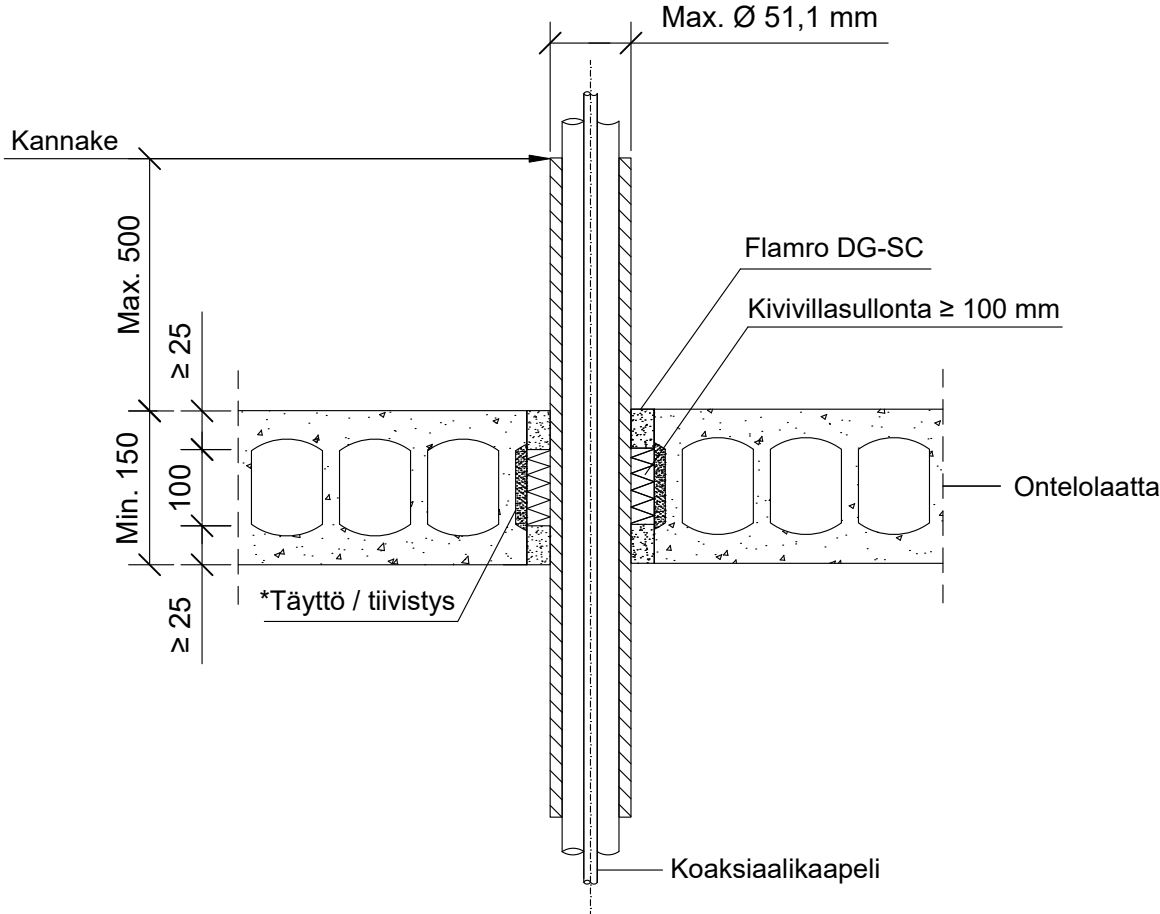
SC-SL10

KOHDE

SISÄLTÖ  
KAAPELILÄPIVIEN TI ONTELOLAATTA VÄLIPOHJASSA  
KOAKSIAALIKAAPELI

MUUT HUOMIOT:

\*Erillinen onteloiden tiivistys / täyttö  
palamattomalla materiaalilla  
ennen asennusta tarvittaessa.



Kaapelityyppi	Putki koko	Paloluokka
RFS CELLFLEX LCF	Max. Ø 50,3 mm	EI120
RFS RADIAFLEX RLK	Max. Ø 48,2 mm	EI120
CommScope HELIAX AVA	Max. Ø 51,1 mm	EI120

Hyväksyntä / Asiakirja	EN 13501-2, ETA-19/0704 - 2024-06-24
Aukon koko	Kaapelin halkaisija + min. 20 mm / max. 100 mm
Palokatkomassa	Flamro DG-SC, molemmin puolin seinärakennetta min. 25 mm syvyydeltä.
Taustan täyttö	Kivivillasullonta 100 mm
Kannake	Max. 500 mm yläpuolella välipohjarakennetta.