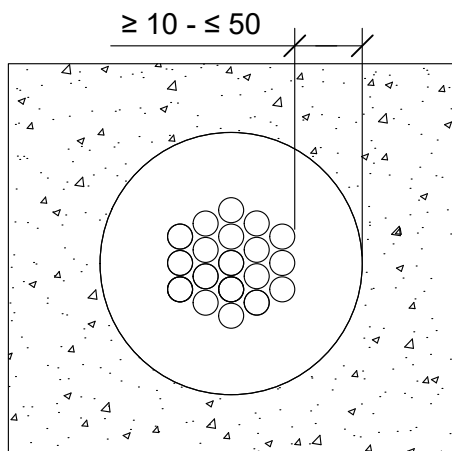
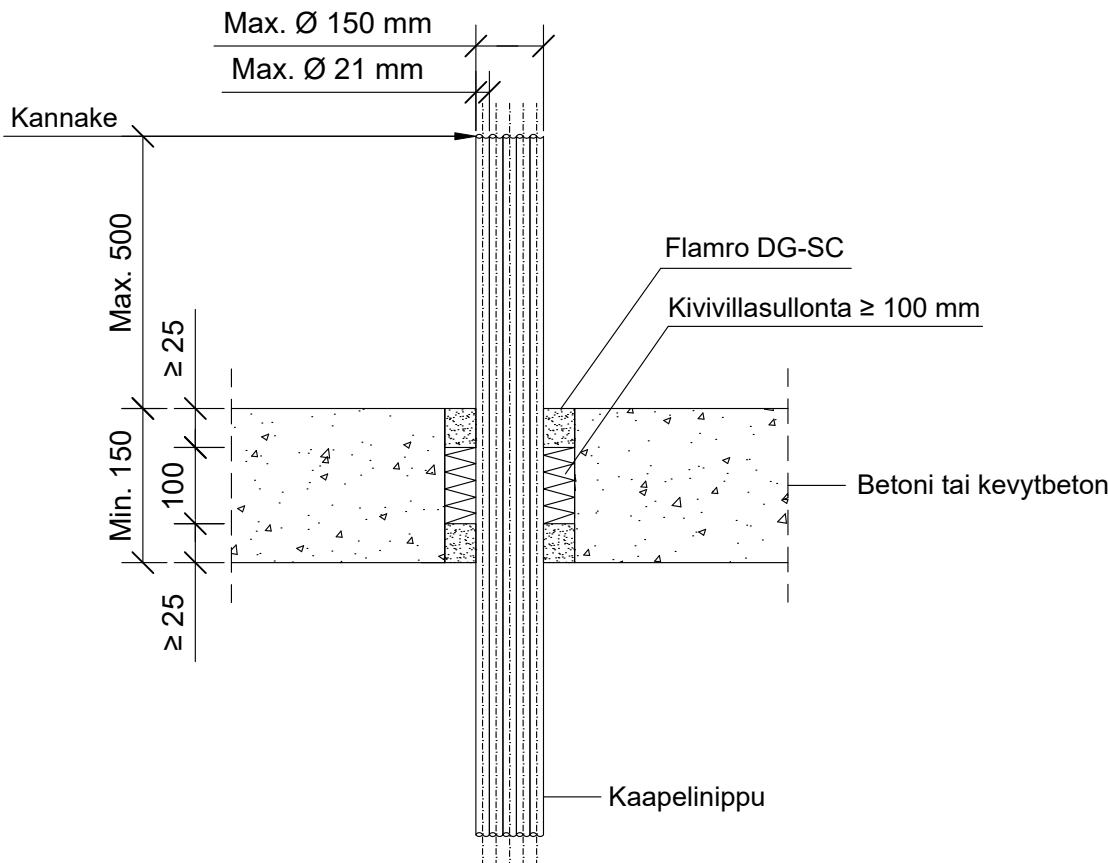


KOHDE

SISÄLTÖ
KAAPELILÄPIVIENTI BETONIVÄLIPOHJASSA
KAAPELINIPPU

MUUT HUOMIOT:



Hyväksyntä / Asiakirja	EN 13501-2, ETA-19/0704 - 2024-06-24
Aukon koko	Kaaelinipun halkaisija + min. 20 mm / max. 100 mm
Palokatkomassa	Flamro DG-SC, molemmin puolin seinärakennetta min. 25 mm syvyydeltä.
Taustan täyttö	Kivivillasullonta 100 mm
Max. kaaelinippu koko	Max. Ø 150 mm, kaapeli Ø 21 mm
Kannake	Max. 500 mm yläpuolella välipohjarakennetta.