

PK-TUOTE OY
TARRANTIE 12
08500 LOHJA
PUH. +358 40 4143518
www.pktuote.fi

SUUNN. TYÖN NRO

OSASTOIVARAKENNE

DET

EI120

PVM.

19.08.2024

PIIRTÄJÄ

MKY

PALOKATKON PALOLUOKKA

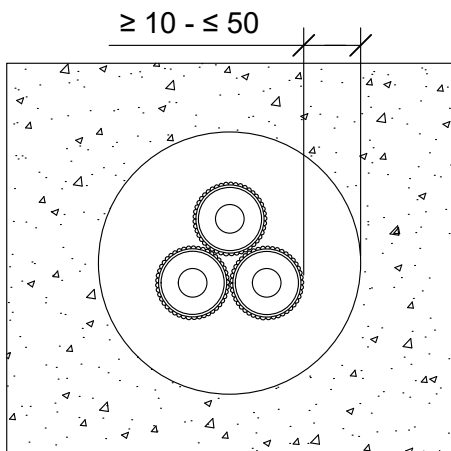
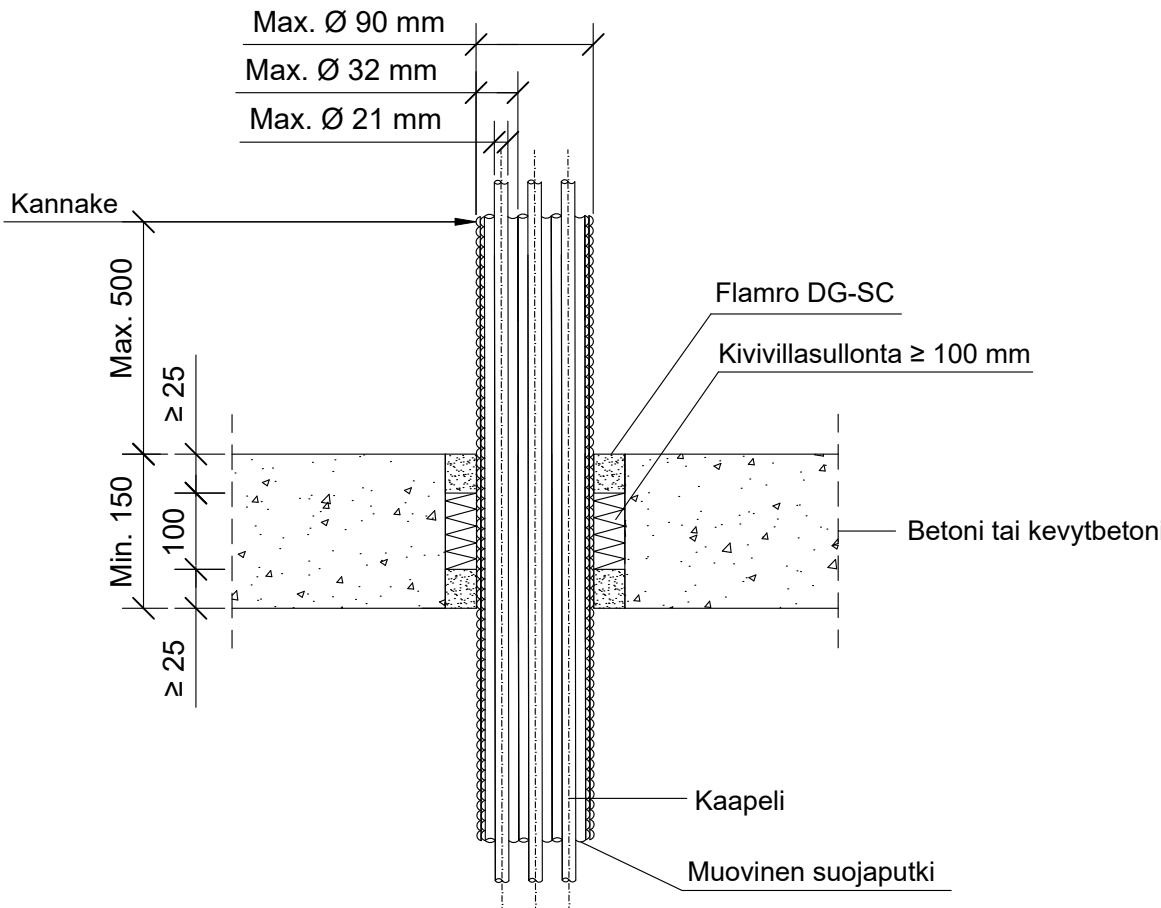
EI120

SC-SL4

KOHDE

SISÄLTÖ
KAAPELILÄPIVIENNI BETONIVÄLIPOHJASSA
MUOVISET SUOJAPUTKET NIPUSSA

MUUT HUOMIOT:



Hyväksyntä / Asiakirja	EN 13501-2, ETA-19/0704 - 2024-06-24
Aukon koko	Suojaputkinipun halkaisija + min. 20 mm / max. 100 mm
Palokatkomassa	Flamro DG-SC, molemmin puolin seinärakennetta min. 25 mm syvyydeltä.
Taustan täyttö	Kivivillasullonta 100 mm
Max. suojaputkinippu koko	Max. Ø 90 mm, Suojaputki max. Ø 32 mm, kaapeli max. Ø 21 mm
Kannake	Max. 500 mm yläpuolella välipohjarakennetta.