

PK-TUOTE OY
TARRANTIE 12
08500 LOHJA
PUH. +358 40 4143518
www.pktuote.fi

SUUNN. TYÖN NRO

OSASTOIVARAKENNE

DET

EI60

SC-SL7

PVM.

19.08.2024

PIIRTÄJÄ

MKY

PALOKATKON PALOLUOKKA

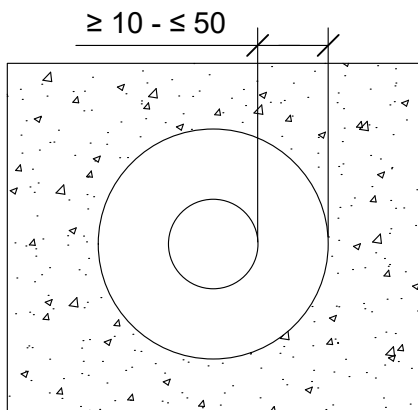
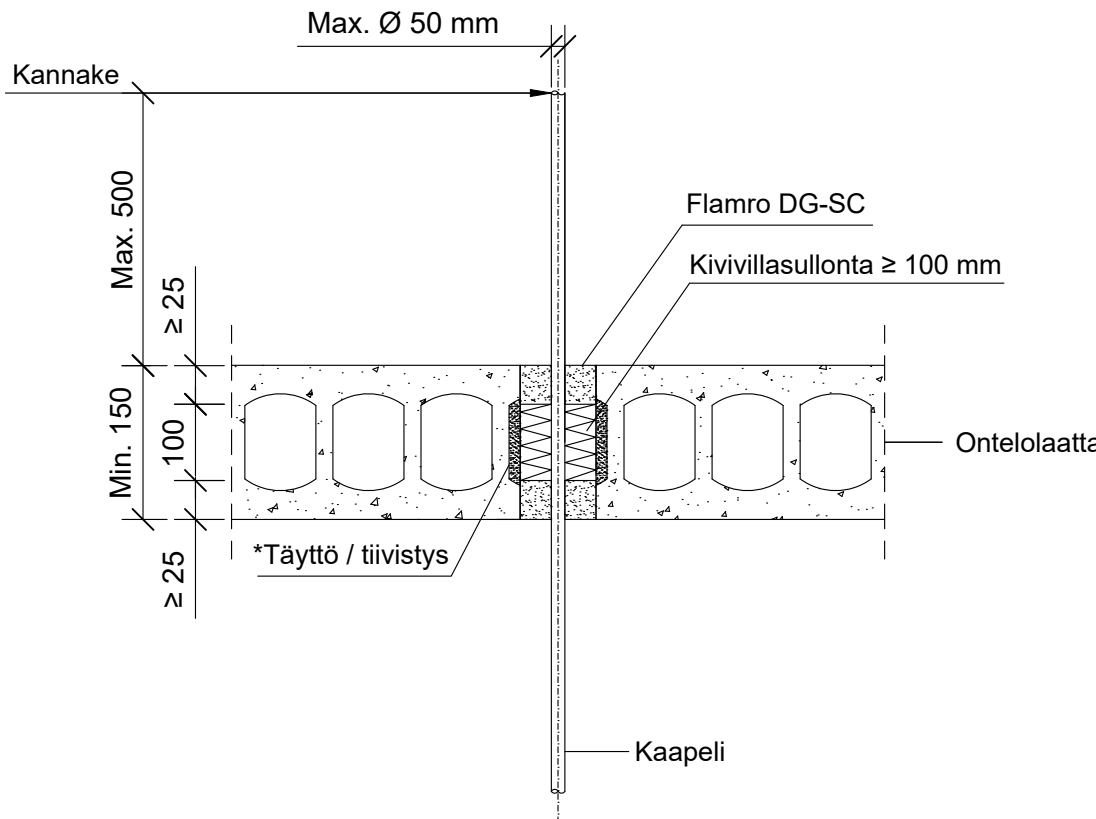
EI60

KOHDE

SISÄLTÖ
KAAPELILÄPIVIEN TIIVISTYS

MUUT HUOMIOT:

*Erillinen onteloiden tiivistys / täyttö
palamattomalla materiaalilla
ennen asennusta tarvittaessa.



Hyväksyntä / Asiakirja	EN 13501-2, ETA-19/0704 - 2024-06-24
Aukon koko	Kaapectinipun halkaisija + min. 20 mm / max. 100 mm
Palokatkomassa	Flamro DG-SC, molemmin puolin seinärakennetta min. 25 mm syvyydeltä.
Taustan täyttö	Kivivillasullonta 100 mm
Max. kaapecti koko	Max. \varnothing 50 mm
Kannake	Max. 500 mm yläpuolella välipohjarakennetta.