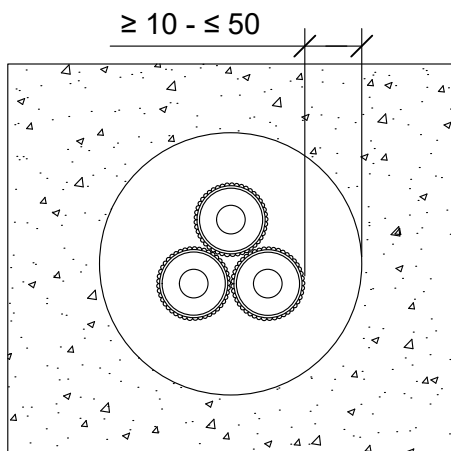
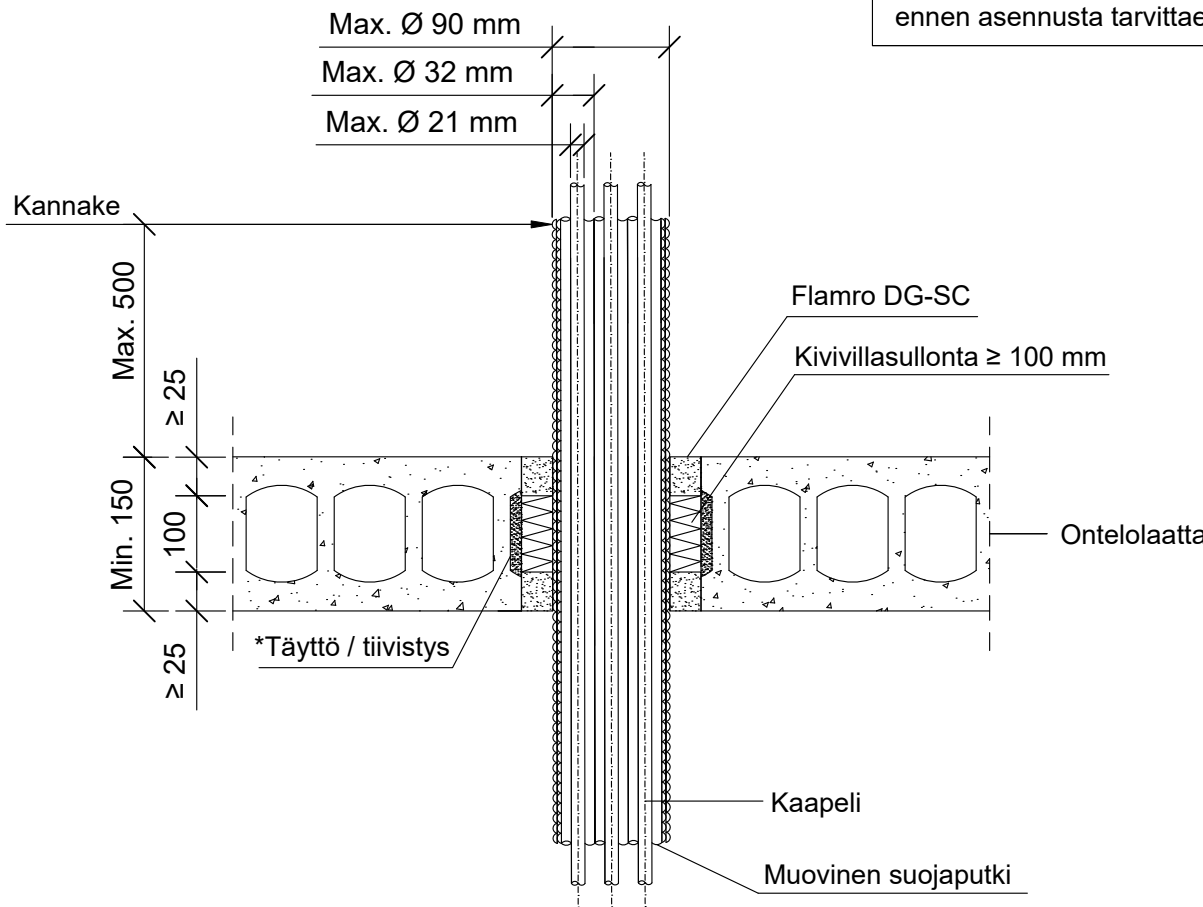


KOHDE

SISÄLTÖ
KAAPELILÄPIVIENTI ONTELOLAATTA VÄLIPOHJASSA
MUOVISET SUOJAPUTKET NIPUSSA

MUUT HUOMIOT:

*Erillinen onteloiden tiivistys / täyttö
palamattomalla materiaalilla
ennen asennusta tarvittaessa.



Hyväksyntä / Asiakirja	EN 13501-2, ETA-19/0704 - 2024-06-24
Aukon koko	Suojaputkinipun halkaisija + min. 20 mm / max. 100 mm
Palokatkomassa	Flamro DG-SC, molemmin puolin seinärakennetta min. 25 mm syvyydeltä.
Taustan täyttö	Kivivillasullonta 100 mm
Max. suojectinippu koko	Max. Ø 90 mm, Suojecti max. Ø 32 mm, kaapecti max. Ø 21 mm
Kannake	Max. 500 mm yläpuolella välipohjarakennetta.