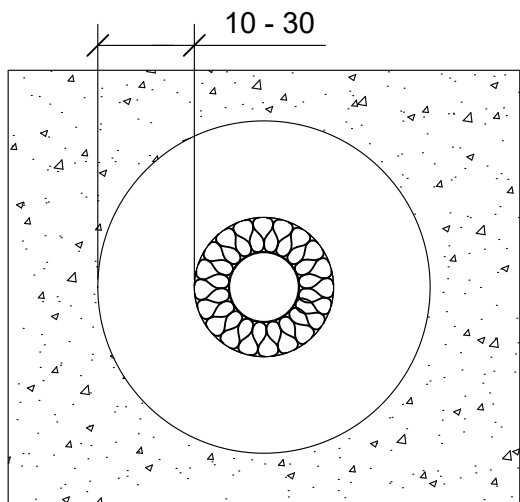
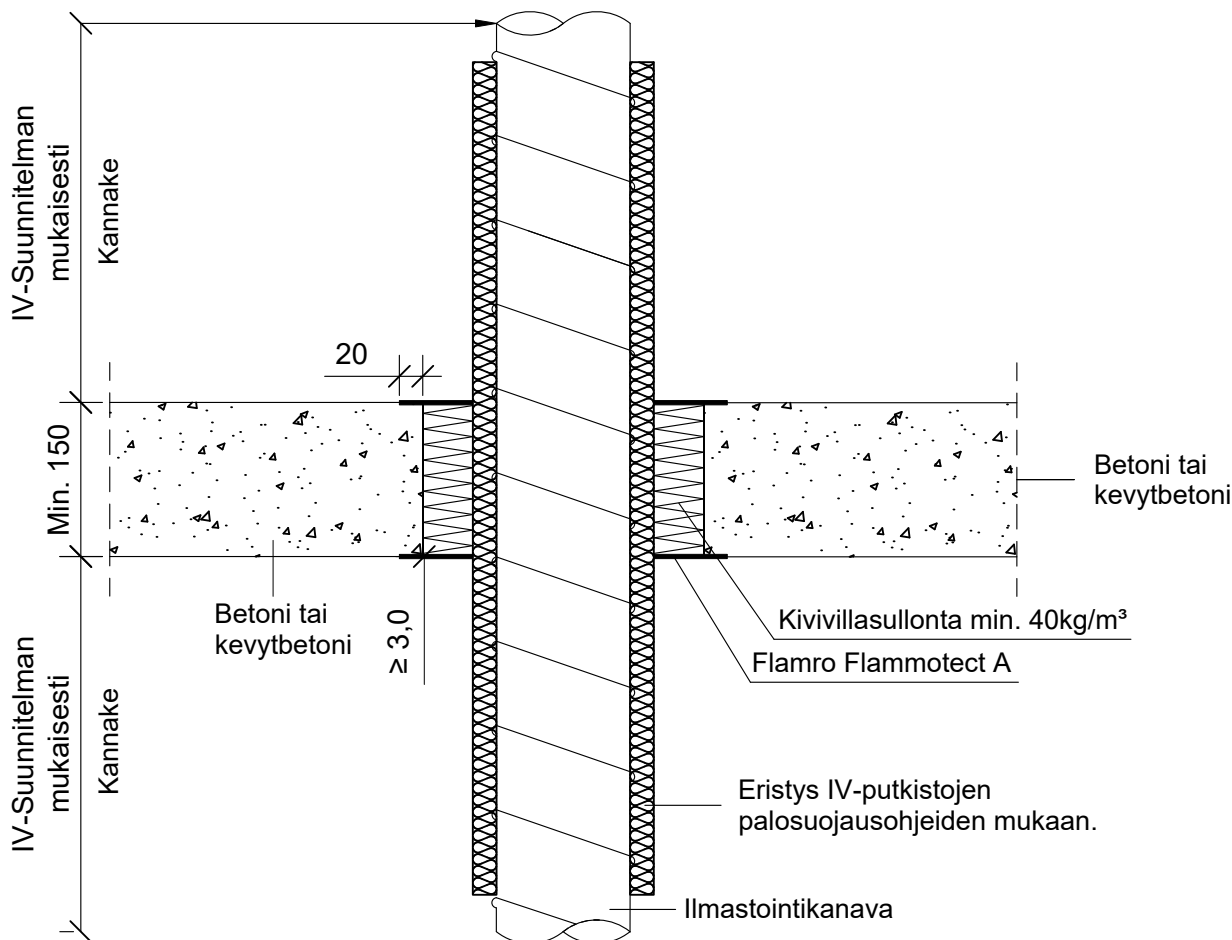


KOHDE

SISÄLTÖ
IV-PUTKI OSASTOIVASSA BETONI VÄLIPOHJASSA,
JATKUVA PALAMATON ERISTE

MUUT HUOMIOT:



Ilmastointi kanavien palokatkot eivät kuulu ETAG 026-2 standardin piiriin, ensisijaisena asennusohjeena käytetään palokatkotuotteen hyväksyntää Flamro Flammotect A ETA-22/0052

Palokatkomassan hyväksyntä	ETAG 026-2, EN 13501-2, ETA 22/0052
Max. aukon koko	Kanavan halkaisija eristettynä + max. 60 mm
Palokatkopinnoite / -kitti	Flamro Flammotect A, molemmin puolin rakennetta min. 3,0 mm syvyydeltä.
Kannake	IV-suunnitelman mukaan molemmille puolille
Max. kanava koko	Teräksinen ilmastointikanava Max. Ø 1000 mm
Putkieristys	Eristys IV-putkistojen palosuojausohjeiden mukaan.
Korkeammat paloluokat	EI60 - EI120 Paroc Tuotesertifikaatti EUF 129-19000981-C