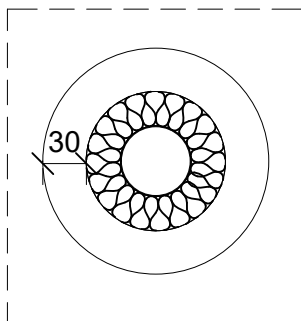
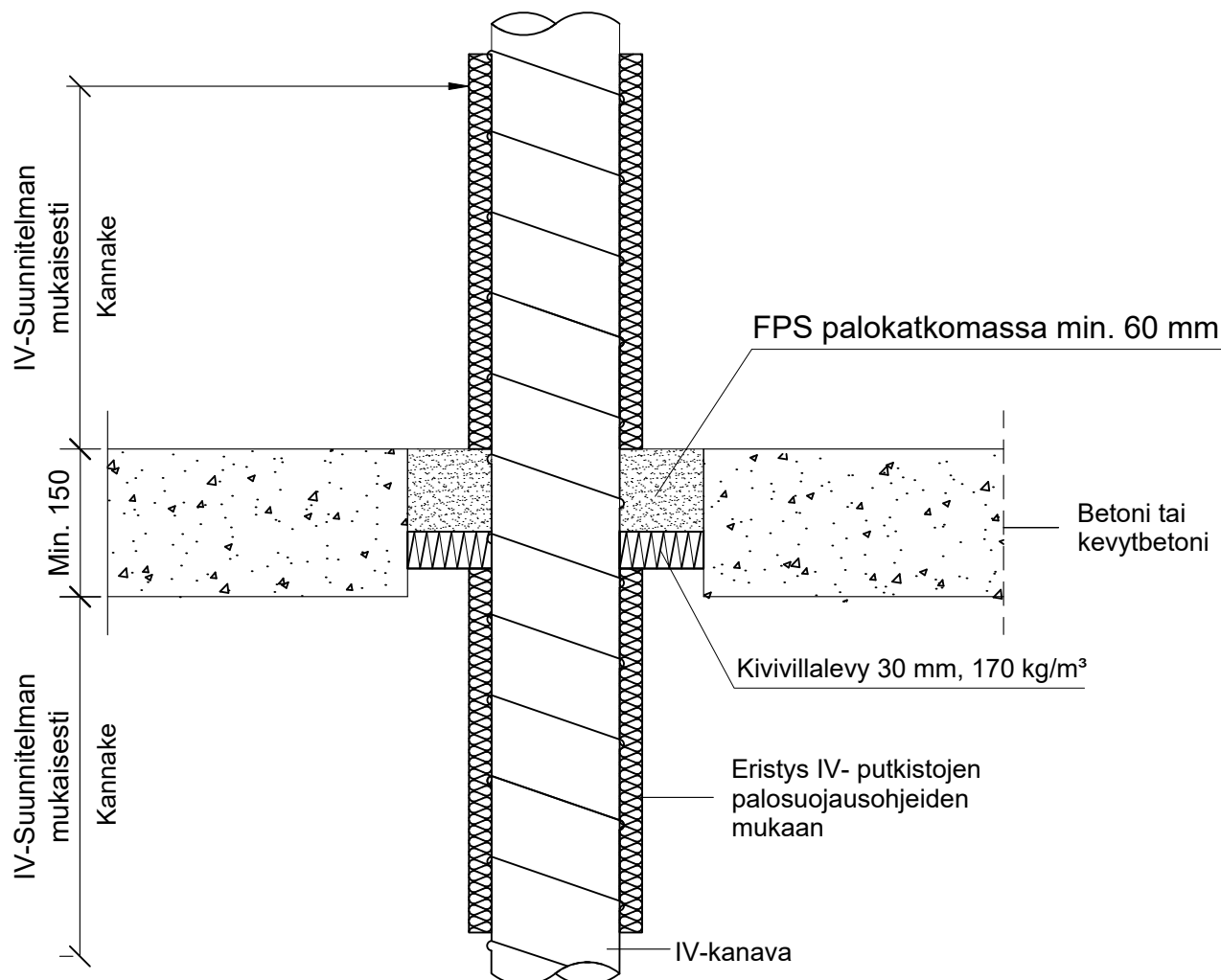


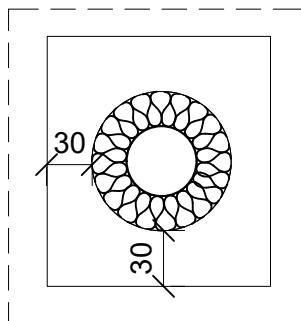
KOHDE

SISÄLTÖ
IV-PUTKI OSASTOIVASSA BETONI VÄLIPOHJASSA,
JATKUVA PALAMATON ERISTE

MUUT HUOMIOT:



Pyöreä aukko



Kantikas aukko

Palokatkomassan hyväksyntä	ETAG 026-2, EN 13501-2, ETA-20/0464
Max. aukon koko	Kanavan \varnothing + min. 60 mm
Palokatkomassan paksuus	FPS palokatkomassa min. 60 mm
Kivivilla	30 mm, 170 kg/m ³
Kiinnikkeet ja kannakointi	IV-suunnitelman mukaisesti välipohjarakenteen molemmin puolin
Putkityypit	Teräksinen ilmastointikanava
Max. putken koko	\varnothing 1000 mm
Putkieriste	IV-kanavien paloeristysohjeiden mukaisesti
Korkeammat paloluokat	EI60 - EI120 Paroc Tuotesertifikaatti EUF 129-19000981-C

Ilmaistointi kanavien palokatkot eivät kuulu ETAG 026-2 standardin piiriin, ensisijaisena asennusohjeena käytetään palokatkotuotteen hyväksyntää FPS ETA-20/0464