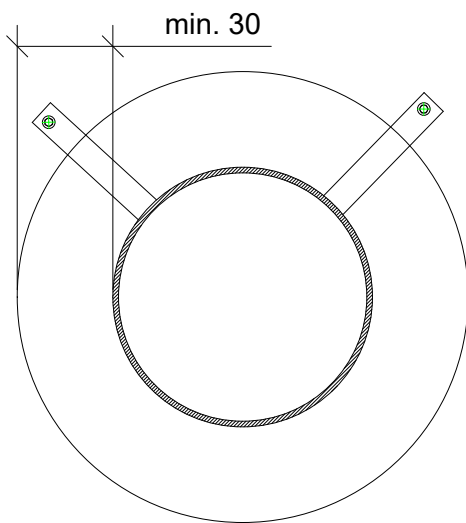
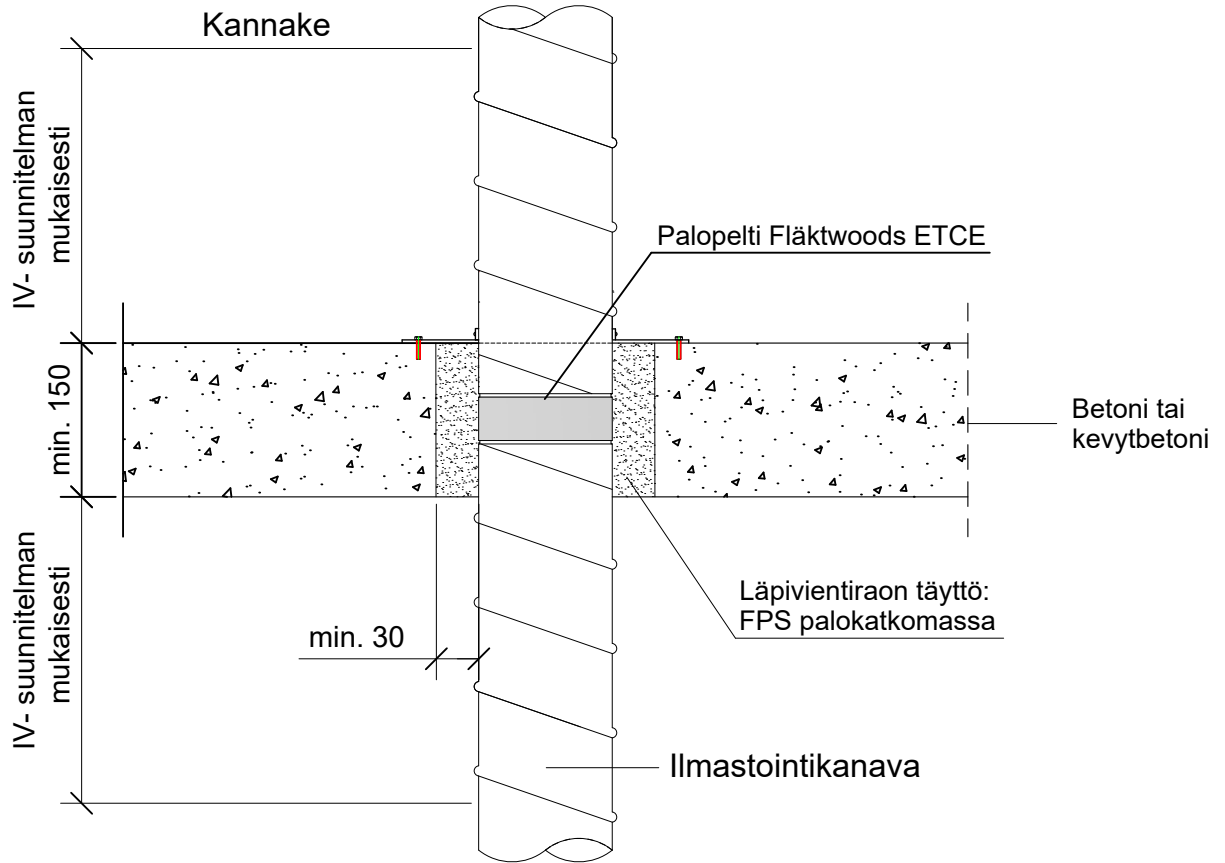


KOHDE

SISÄLTÖ

ILMANVAIHTOKANAVA PALOPELLILLÄ FLÄKTWOODS ETCE  
OSASTOIVASSA BETONI VÄLIPOHJASSA

MUUT HUOMIOT:



Aukkokoko	
Kanava Ø (mm)	Aukko Ø (mm)
100	185-205
125	185-205
150	210-230
160	220-240
200	260-280
250	310-330
300	360-380
315	375-395
400	460-480
500	560-580
630	690-710
800	860-880
1000	1060-1080

Palokatkomassan  
hyväksyntä  
FPS ETA- 20/0464

Hyväksyntä	Palopeltivalmistajan hyväksyntä
Max. aukon koko	Palopellin asennusohjeen mukaan, Katso taulukko
Palokatkomassan paksuus	FPS Palokatkomassa min. 150 mm
Kiinnikkeet	Mekaaninen kiinnitys palopeltivalmistajan asennusohjeen mukaan
Kannakointi	IV-suunnitelman mukaan välipohjarakenteen molemmille puolille
Putkityypit	Teräksinen ilmastointikanava
Max. putken koko	Ø 1000

Ilmastointi kanavien  
palokatkot eivät kuulu  
ETAG 026-2 standardin  
piiriin, ensisijaisena  
asennusohjeena  
käytetään palopelti  
valmistajan ohjeistusta.