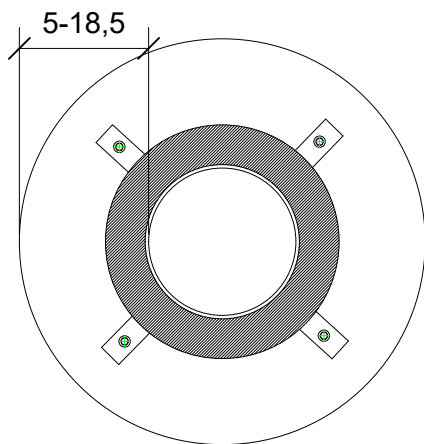
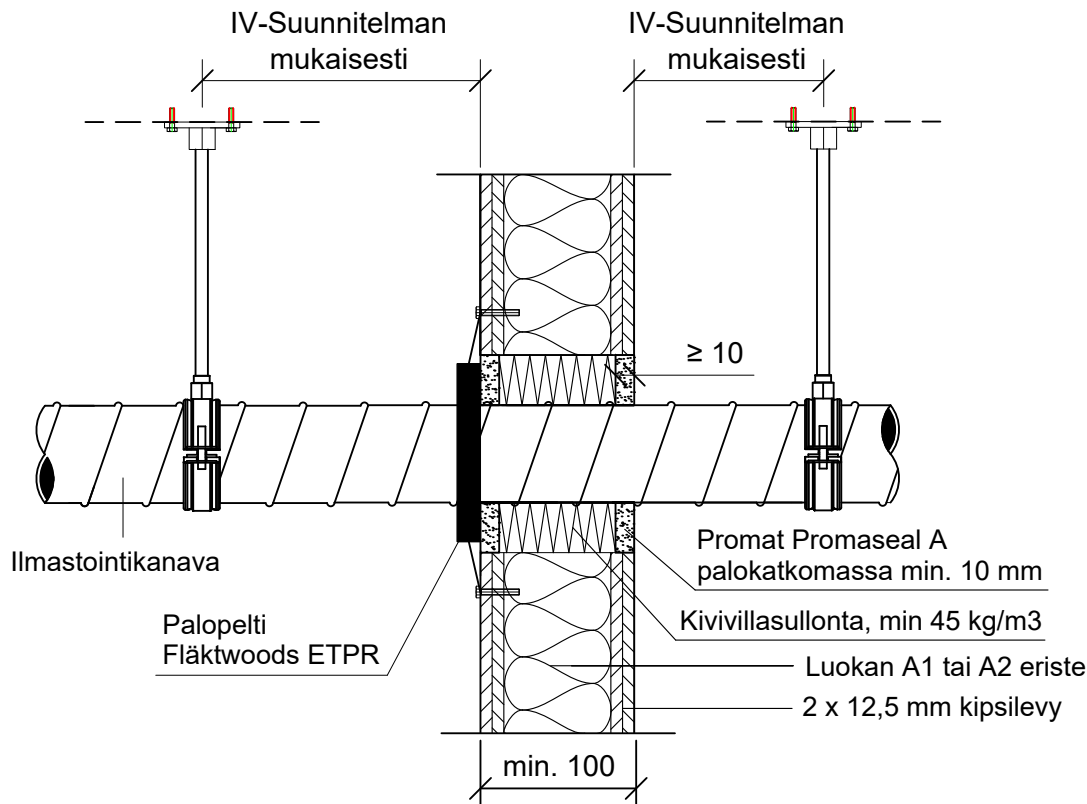


KOHDE

SISÄLTÖ
ILMANVAIHTOKANAVA PALOPELLILLÄ FLÄKTWOODS ETPR
OSASTOIVASSA KIPSILEVYSEINÄSSÄ

MUUT HUOMIOT:



Aukkokoko	
Kanava Ø (mm)	Aukko Ø (mm)
100	135-137
125	135-137
160	170-172
200	210-212
250	260-262
315	325-327
400	410-412
500	510-512
630	640-642

Palokatkomassan
hyväksyntä PROMAT
PROMASEAL A
ETA- 14/0107

Hyväksyntä	Palopeltivalmistajan hyväksyntä
Palokatkomassan hyväksyntä	ETAG 026-2, EN 13501-2, ETA 14/0107
Palokatkomassa	Promat Promaseal A, molemmin puolin seinärakennetta min. 10 mm syvyydeltä.
Kiinnikkeet	Mekaaninen kiinnitys palopeltivalmistajan asennusohjeen mukaan
Kannakointi	IV-suunnitelman mukaan seinän molemmille puolille
Putkityypit	Teräksinen ilmastointikanava
Max. putken koko	Ø 630 mm
Putkieriste	Palopeltivalmistajan asennusohjeen mukaan

Ilmaistointi kanavien
palokatkot eivät kuulu
ETAG 026-2 standardin
piiriin, ensisijaisena
asennusohjeena
käytetään palopelti
valmistajan ohjeistusta.